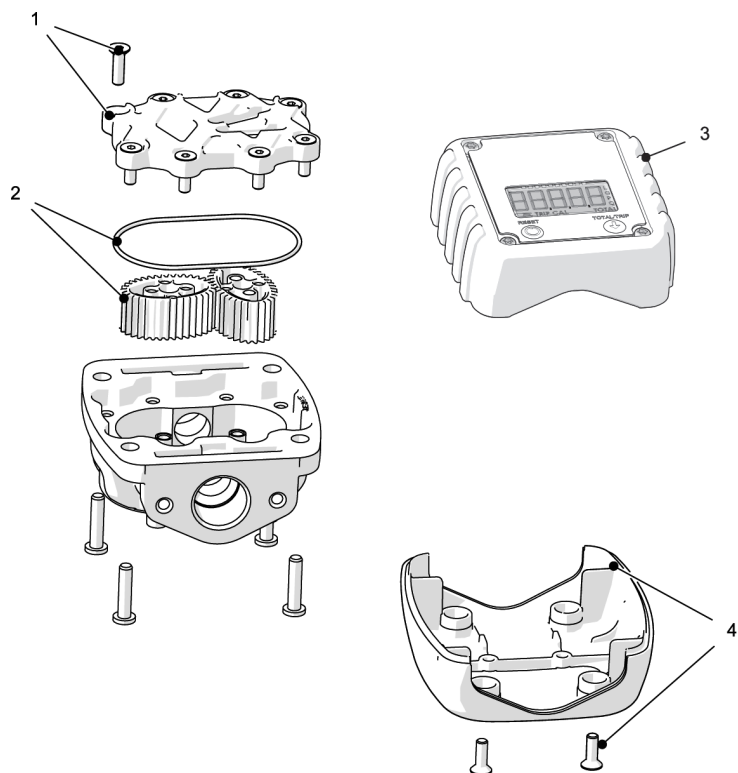
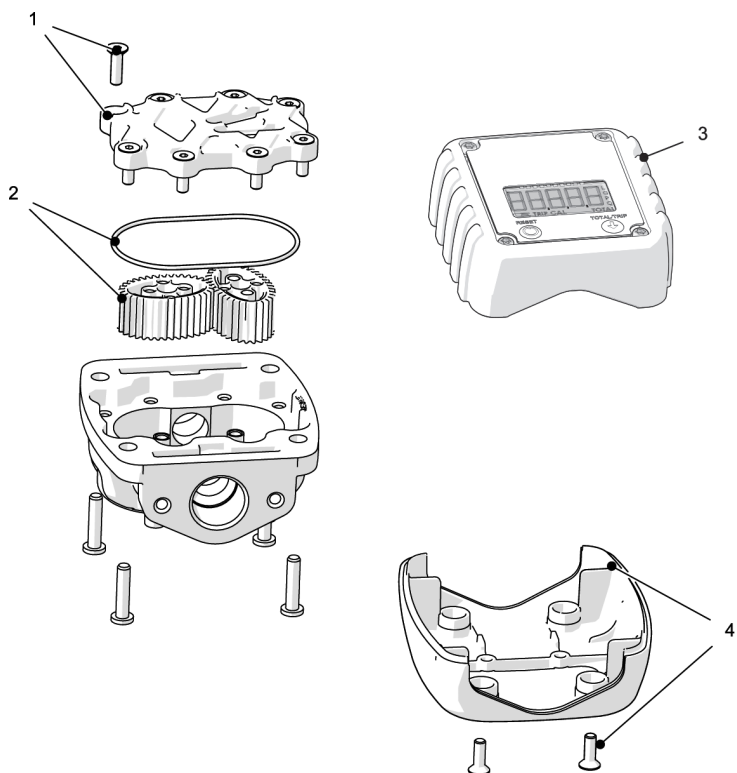


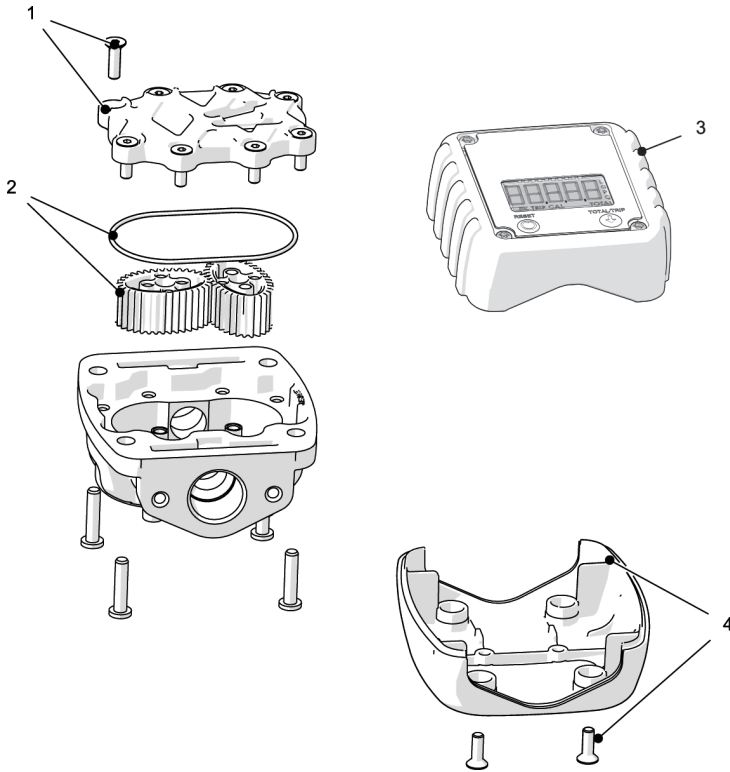
Pos.	Part No	Description	Qty.
1	204 07 01	Countersunk screw	8
		Measuring chamber lid	1
2	204 07 02	O-ring	1
		Oval gear	2
		Magnet	2
3	204 07 00	Electronic card	1
		Casing	1
		Screw with plastic thread PCB	4
		Screw with plastic thread casing	4



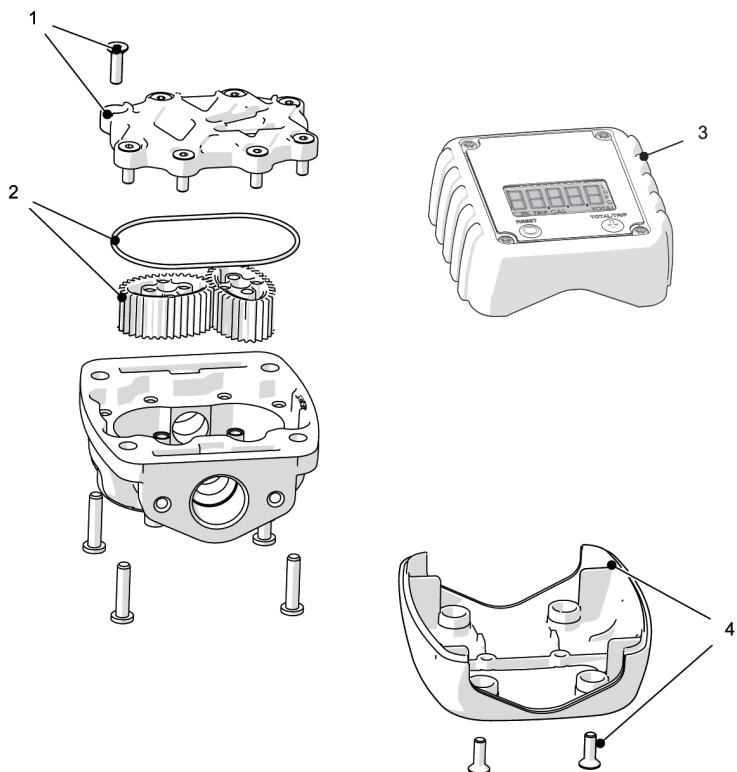
Pos.	Art. Nr	Beskrivning	Antal
1	204 07 01	Skruv försänkt	8
		Lock mätkammare	1
2	204 07 02	O-ring	1
		Ovalhjul	2
		Magnet	2
3	204 07 00	Elektronikkort	1
		Hölje	1
		Skruv med plastgånga för PCB	4
		Skruv med plastgånga för hölje	4



Pos.	Réf	Désignation	Qte.
1	204 07 01	Vis de carter	8
		Couvercle de chambre de mesure	1
2	204 07 02	Joint torique	1
		Engrenages ovales	2
		Aimant	2
3	204 07 00	Carte électronique	1
		Carter	1
		Vis avec pas en plastique PCB	4
		Vis de carter en plastique	4



Pos.	Art.-Nr.	Beschreibung	Menge.
1	204 07 01	Senkkopfschraube	8
		Messkammerdeckel	1
2	204 07 02	O-Ring	1
		Ovalräder	2
		Magnet	2
3	204 07 00	Leiterkarte	1
		Gehäuse	1
		Schraube mit PCB-Kunststoffgewinde	4
		Schraube mit Kunststoffgehäuse	4



Pos.	Ref.	Descripción	Ctd.
1	204 07 01	Tornillo avellanado	8
		Tapa cámara de medición	1
2	204 07 02	Junta tórica	1
		Engranaje oval	2
		Imán	2
3	204 07 00	Tarjeta electrónica	1
		Carcasa	1
		Tornillo R/plástico PCB	4
		Tornillo R/plástico carcasa	4