

SPECYFIKACJA TECHNICZNA / TECHNICAL SPECIFICATIONS

INFORMACJE OGÓLNE GENERAL INFORMATION



Seria Series	Truck Professional
Numer katalogowy Catalog number	680 14
Kod EAN-13 Barcode	5903665004022
Op. jednostkowe Single package	1
Warstwa / Paleta Layer / Palette	7/21

Akumulatory rozruchowe przeznaczone do samochodów ciężarowych z dodatkowym wyposażeniem np. TV, CB radio, lodówka, klimatyzacja itp. Ten typ baterii charakteryzuje się grubszymi płytami dodatnimi, nową recepturą pasty oraz technologią gwarantującą dłuższą żywotność.

Zastosowanie: samochody ciężarowe, autobusy, maszyn budowlane, maszyny rolnicze, pojazd specjalistyczne.

Konstrukcja: całkowicie bezobsługowy wg EN, grubsze dodatnie płyty otłowie, nowa receptura pasty, technologia gwarantująca długą żywotność.

Zalety: spełniają oczekiwania użytkowników samochodów ciężarowych z dodatkowym osprzętem elektrycznym, wydłużony okres użytkowania i wysoka niezawodność, zwiększona pojemność.

Starter batteries for trucks with additional equipment such as TV, CB radio, fridge, air conditioning, etc. This type of battery is characterized by thicker positive plates and a new paste formula and technology that guarantees longer life.

Application: lorries, coaches, construction machinery, agricultural machinery, specialized vehicles.

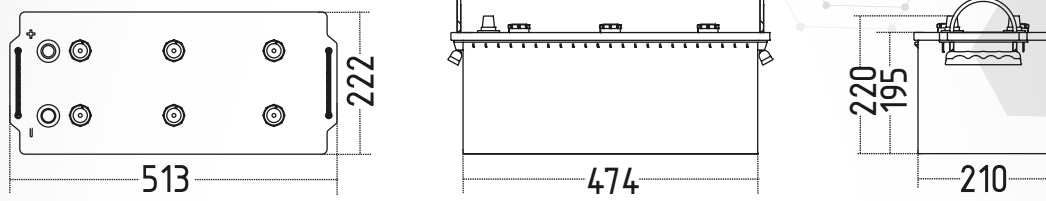
Construction: completely maintenance-free according to EN, thicker positive lead plates, new paste recipe, technology guaranteeing a long service life.

Advantages: meet the expectations of truck users with additional electrical equipment, extended service life and high reliability, increased capacity, .

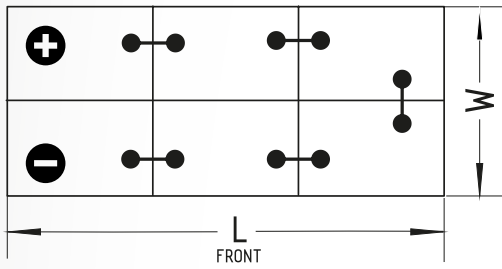
Napięcie Voltage	[V]:	12	Typ mocowania Base hold-down	B00
Poj. akumulatora Battery capacity	C20 [Ah]:	180	Układ ogniw Polarity	3
Prąd rozruchu Starting current	CCA EN[A]:	1000	Typ Ogniw Type of poles	1
Długość Length	[mm]:	513	Typ obudowy Case Type	D5
Szerokość Width	[mm]:	222	Konstrukcja Construction	HD
Wysokość Height	[mm]:	220	Odpowietrzenie KAMINA KAMINA System	-

RYSUNKI TECHNICZNE / TECHNICAL DRAWINGS

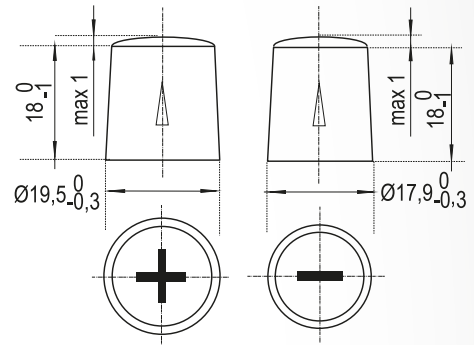
Typ obudowy / Box Type



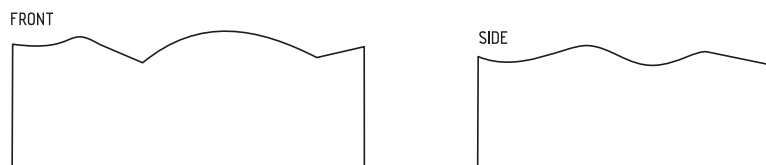
Układ ogniw / Polarity **3/12V**



Typ Ogniw / Type of poles **1**



Typ mocowania / Base hold-down **B00**



Notatki / Notes