

SPECYFIKACJA TECHNICZNA / TECHNICAL SPECIFICATIONS

INFORMACJE OGÓLNE GENERAL INFORMATION



Seria Series	Silver Premium
Numer katalogowy Catalog number	600 35
Kod EAN-13 Barcode	5903665002851
Op. jednostkowe Single package	1
Warstwa / Paleta Layer / Palette	12/48

Seria akumulatorów rozruchowych, w której zastosowano osiągnięcia technologiczne pozwalające na znaczne podwyższenie parametrów rozruchowych przy zachowaniu dotychczasowych gabarytów. Silver Premium to akumulatory dla użytkowników ceniących sobie niezawodność i wysokie prądy rozruchu.

Zastosowanie: samochody osobowe, samochody dostawcze.

Konstrukcja: technologia expanded metal, technologia Srebrowo-Wapniowa, zabezpieczenie ogniowe „Fire Protection”, zabezpieczenie przed zwarciami, zoptymalizowana konstrukcja, centralne odpowietrzanie-system Kamina, rączki zintegrowane z wieczkiem, wskaźnik naładowania „Magic-Eye”, całkowicie bezobsługowy wg EN (zamknięty).

Zalety: wydłużona żywotność, dużo lepsze parametry użytkowe w porównaniu z tradycyjnymi akumulatorami kwasowo-ołowiowymi, wysoka wydajność i niezawodność przy zwiększonym zapotrzebowaniu na energię, zwiększona odporność na niskie i wysokie temperatury, wydłużony okres magazynowania.

A line of starter batteries which applies the most modern technological developments allowing a significant increase of starter parameters without increasing the size of the battery. Silver Premium batteries are aimed at users who value reliability and high cold cranking.

Application: passenger cars, vans.

Construction: expanded metal technology, Silver-Calcium technology, fire protection, short circuit protection, optimized design, Kamina central venting system, handles integrated with the lid, „Magic-Eye” charge indicator, completely maintenance-free according to EN

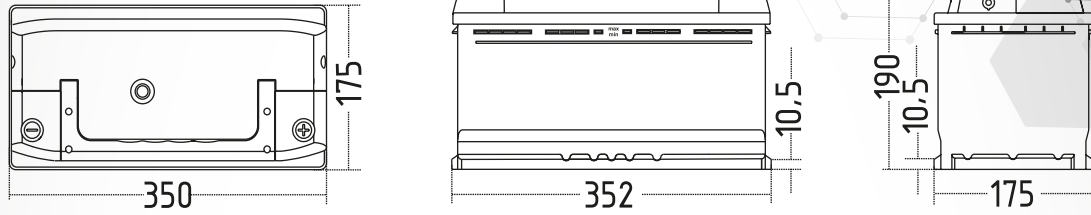
Advantages: extended life, partial charge and deep discharge better performed comparing to traditional lead-acid batteries, high efficiency and reliability with increased energy demand, increased resistance to low and high temperatures, extended storage period.

Napięcie Voltage	[V]:	12
Poj. akumulatora Battery capacity	C20 [Ah]:	100
Prąd rozruchu Starting current	CCA EN[A]:	900
Długość Length	[mm]:	352
Szerokość Width	[mm]:	175
Wysokość Height	[mm]:	190

Typ mocowania Base hold-down	B13
Układ ogni Polarity	0
Typ Ogni Type of poles	1
Typ obudowy Case Type	L5
Wskaźnik naładownia Magic Eye	X
Zabezpieczenie ogniowe Fire protection	X

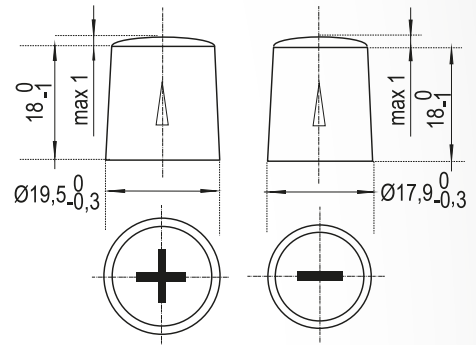
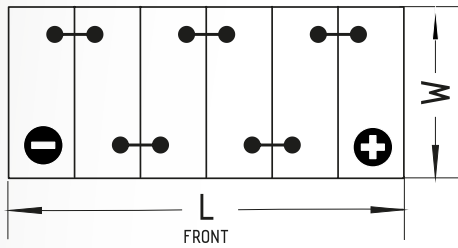
RYSUNKI TECHNICZNE / TECHNICAL DRAWINGS

Typ obudowy / Box Type

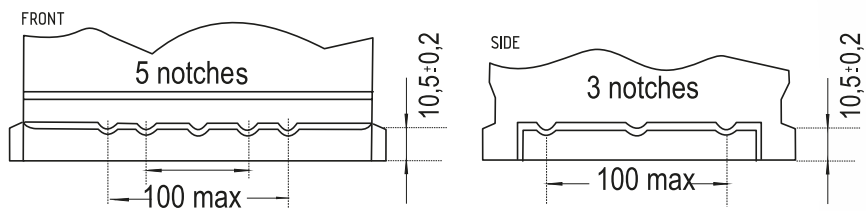


Układ ogniw / Polarit **0/12V**

Typ Ogniw / Type of poles **1**



Typ mocowania / Base hold-down **B13**



Notatki / Notes