

INFORMACJE OGÓLNE  
GENERAL INFORMATION



Seria Series	Truck PRO
Numer katalogowy Catalog number	620 11
Kod EAN-13 Barcode	5903665003476
Op. jednostkowe Single package	1
Warstwa / Paleta Layer / Palette	12/36

**Truck PRO**

Akumulatory rozruchowe przeznaczone do samochodów ciężarowych z dodatkowym wyposażeniem np. TV, CB radio, lodówka, klimatyzacja itp. Ten typ baterii charakteryzuje się grubszymi płytami dodatnimi, nową recepturą pasty oraz technologią gwarantującą dłuższą żywotność. Seria Truck Professional dostępne są od 110 Ah.

**Zastosowanie:** samochody ciężarowe, autobusy, maszyny budowlane, maszyny rolnicze, pojazd specjalistyczne.

**Konstrukcja:** catkowiec bezobstugowy wg EN (zamknięty), grubsze dodatnie płyty otłowiowe, nowa receptura pasty, centralne odpowietrzanie, system Kamina, technologia gwarantująca długą żywotność.

**Zalety:** spełniają oczekiwania użytkowników samochodów ciężarowych z dodatkowym osprzętem elektrycznym, wydłużony okres użytkowania i wysoka niezawodność, zwiększona pojemność bezpieczeństwa użytkowania dzięki centralnej wentylacji Kamina.

Starter batteries for trucks with additional equipment such as TV, CB radio, fridge, air conditioning, etc. This type of battery is characterized by thicker positive plates, a new paste formula and technology that guarantees longer life. The Truck PRO series are available from 110 Ah.

**Application:** lorries, coaches, construction machinery, agricultural machinery, specialized vehicles.

**Construction:** completely maintenance-free according to EN, thicker positive lead plates, new paste recipe, long service life.

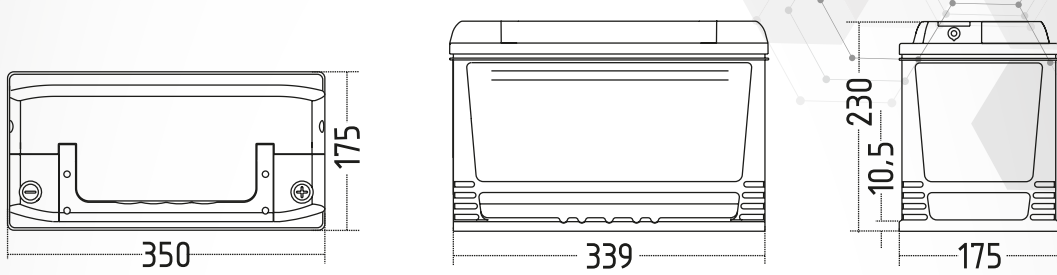
**Advantages:** meet the expectations of truck users with additional electrical equipment, extended service life and high reliability, increased capacity

Napięcie Voltage	[V]:	12
Poj. akumulatora Battery capacity	C20 [Ah]:	120
Prąd rozruchu Starting current	CCA EN[A]:	870
Długość Length	[mm]:	350
Szerokość Width	[mm]:	175
Wysokość Height	[mm]:	230

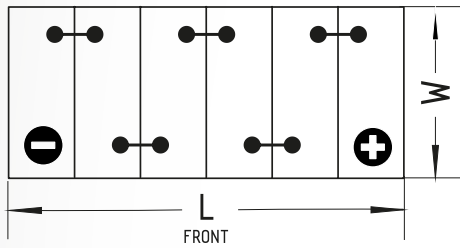
Typ mocowania Base hold-down	B01
Układ ogniw Polarity	0
Typ Ogniw Type of poles	1
Typ obudowy Case Type	D2
Konstrukcja Construction	HD
Odpowietrzenie KAMINA KAMINA System	x

# RYSUNKI TECHNICZNE / TECHNICAL DRAWINGS

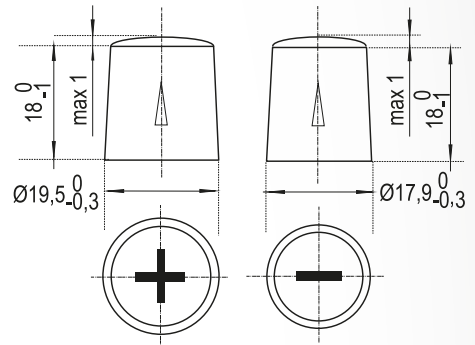
Typ obudowy / Box Type



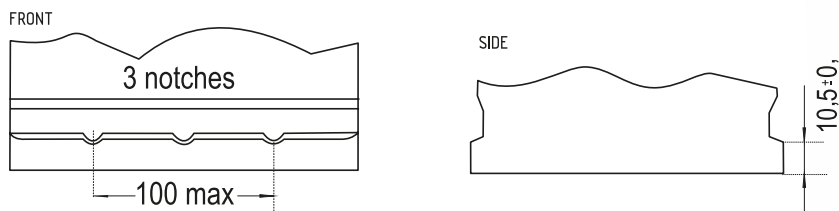
Układ ogniw / Polarity **0/12V**



Typ Ogniw / Type of poles **1**



Typ mocowania / Base hold-down **B01**



Notatki / Notes