

## SPECYFIKACJA TECHNICZNA / TECHNICAL SPECIFICATIONS

### INFORMACJE OGÓLNE GENERAL INFORMATION



Seria Series	Carbon EFB
Numer katalogowy Catalog number	550 08
Kod EAN-13 Barcode	5903665004268
Op. jednostkowe Single package	1
Warstwa / Paleta Layer / Palette	24/96

Akumulatory **Carbon EFB** są przeznaczone przede wszystkim do pojazdów z systemem START-STOP. Doskonale sprawdzają się również w zwykłych autach jako akumulatory klasy premium.

**Zastosowanie:** samochody osobowe, samochody osobowe z systemem START-STOP, samochody dostawcze.

**Konstrukcja:** zastosowanie grubszych elektrod wykonanych w technologii 3Dx, system „START-STOP”, zabezpieczenie ogniowe „Fire Protection”, wdrożenie innowacyjnej metody sezonowania materiałów elektrodowych, rączki zintegrowane z wiezkiem, wysoka odporność korozyjna uzyskana dzięki zastosowaniu specjalnej obróbki plastycznej taśmy otowiowej, tj.: 6-krotne walcowanie + 7-my stopień kalibracji, doskonała zdolność przyjmowania ładunku w wyniku zastosowania dodatków węglowych, płyta dodatnia zabezpieczona.

**Zalety:** dużo lepsze parametry użytkowe w zakresie częściowego naładowania i głębokiego rozładowania w porównaniu z tradycyjnymi akumulatorami kwasowo-otowioowymi, wydłużona trwałość cykliczna dzięki innowacyjnej technologii sezonowania poprawiającej adhezję materiałów elektrodowych, zwiększona zdolność rozruchowa, niewylewność elektrolitu, najwyższe bezpieczeństwo użytkowania, podwyższona odporność na zsiarczenie, odporność na wysokie i niskie temperatury, całkowita bezobsługowość.

**Carbon EFB** batteries are designed primarily for vehicles with the START-STOP system. They also work perfectly in ordinary cars as premium class batteries.

**Application:** passenger cars, passenger cars with START-STOP system, vans.

**Construction:** thicker grids made in 3D technology, fire protection, innovative method of seasoning electrode materials, handles integrated with the lid, high corrosion resistance obtained due to the use of special plastic forming of lead strip, i.e. rolling 6 times + 7th calibration level, excellent charge acceptance due to the use of carbon additives, special protection of positive plate

**Advantages:** partial charge and deep discharge better performed comparing to traditional lead-acid batteries, extended cyclic durability due to innovative seasoning technology improving the adhesion of electrode materials, increased starting ability, leakage proof, the highest safety of use, increased resistance to sulphidation, resistance to high and low temperatures, total maintenance-free according to EN

Napięcie  
Voltage [V]: 12

Poj. akumulatora  
Battery capacity C20 [Ah]: 50

Prąd rozruchu  
Starting current CCA EN[A]: 450

Długość  
Length [mm]: 206

Szerokość  
Width [mm]: 175

Wysokość  
Height [mm]: 175

Typ mocowania  
Base hold-down B13

Układ ogniw  
Polarity 0

Typ Ogniw  
Type of poles 1

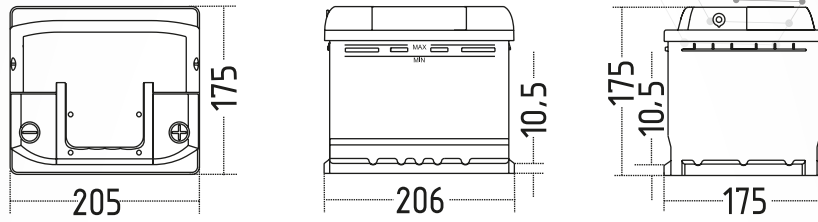
Typ obudowy  
Case Type LB1

Wskaźnik naładowania  
Magic Eye -

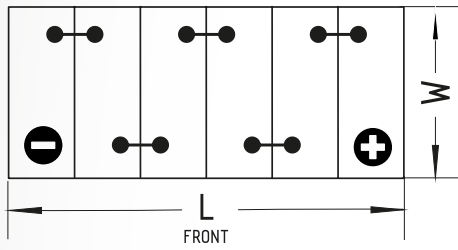
Zabezpieczenie ogniowe  
Fire protection X

# RYSUNKI TECHNICZNE / TECHNICAL DRAWINGS

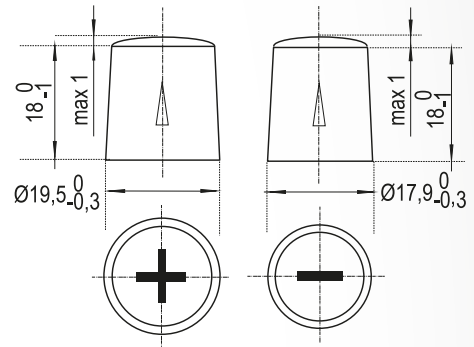
Typ obudowy / Box Type



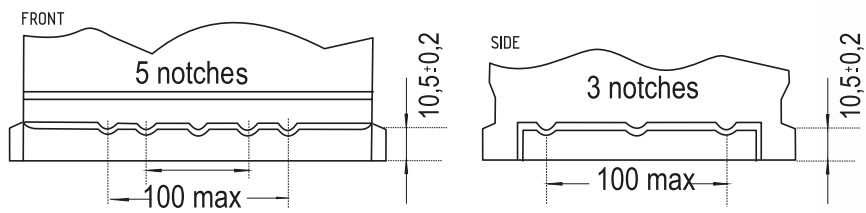
Układ ogniw / Polarity **0/12V**



Typ Ogniw / Type of poles **1**



Typ mocowania / Base hold-down **B13**



Notatki / Notes