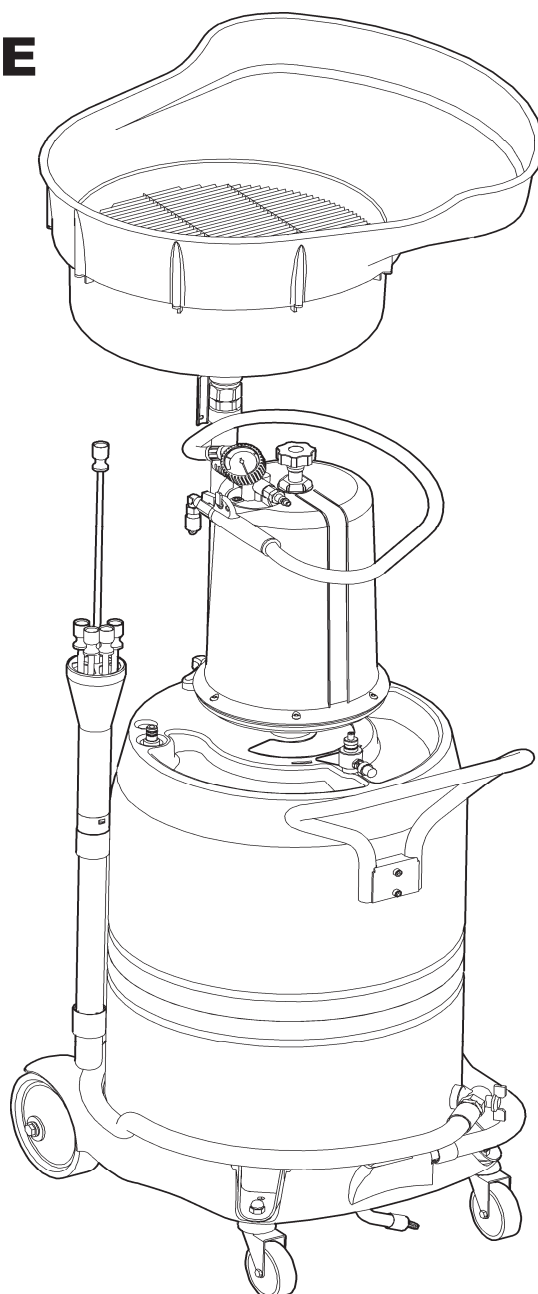




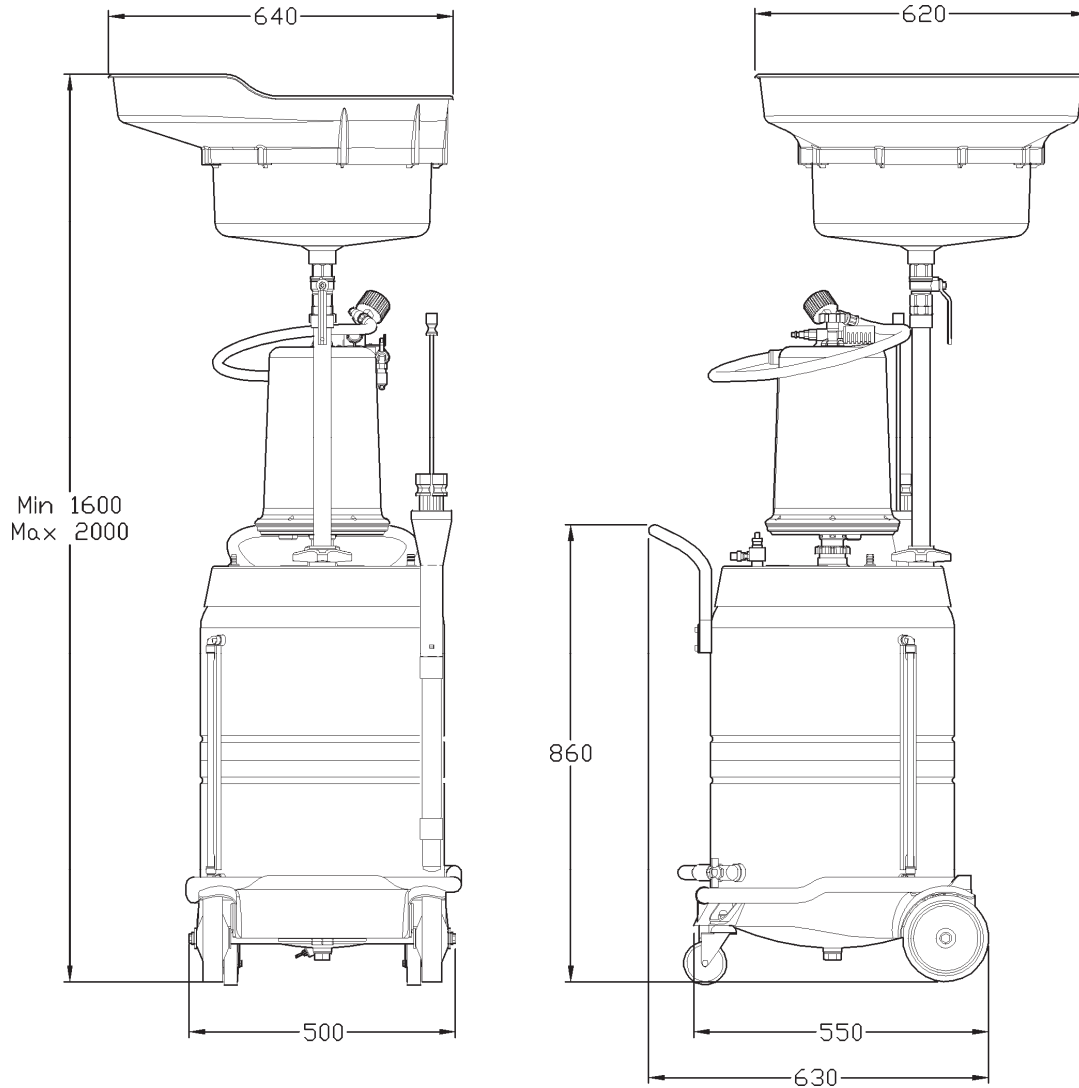
WASTE OIL COLLECTOR

SPILOLJESAMLARE



Part No. / Art. Nr.:
29505 - 29507 - 29508 - 39505 - 39507 - 39508

DIMENSION AND TECHNICAL DATA / MÅTT OCH TEKNISKA DATA



DESCRIPTION	BESKRIVNING	DATA
Tank capacity	Tankvolym	100 liter
Transparent tank capacity	Transparent sugtank volym	10 liter
Time to reach max. vacuum	Tid för att uppnå max. vakuum	2 min 45 sec
Weight	Vikt	28-33 kg
Effective suction volume	Effektiv sugvolym	42 liter
Noise level	Ljudnivå	73dB(A)
Suction capacity. Oil SAE 30 at 80°C	Sugkapacitet med olja SAE 30 vid 80°C	L/min
ø5 mm probe	Ø5 mm sugsond	2,0
ø8 mm probe	Ø8 mm sugsond	4,1
Mercedes adapter, ø14 mm	Mercedesadapter, ø14 mm	7,1

ASSEMBLY

EN

Fasten the handle with the enclosed screws. Fig.1.

Mount the probe holster into the support at left on the container. Fig.2.

Mount the upper part of the funnel and lock it by turning the latches using pliers. Place the tube with the funnel in the tubelocking device and check the locking function. Eventually is it necessary to use some lubricant the first time to make it possible to adjust the height. Fig.3.

Mount the transparent inspection chamber on top of the container and orientate it as shown in the picture. Tight it properly with the flange nut. Do NOT use any kind of sealant! Fig.4.

MONTERING

SE

Montera handtaget med hjälp av de medskickade sexkantskruvarna. Fig.1.

Montera sugsondshölstret i sina fästen till vänster på tanken. Fig.2.

Montera överdelen på skålen och vrid fast låsklackarna ordentligt med hjälp av en tång. Sätt röret på plats och kontrollera att låsningen fungerar. Eventuellt kan det behövas lite smörjmedel första gången för att kunna föra skålen upp och ned. Fig.3.

Montera den transparenta behållaren på sin plats. Se till att den vrids rätt enligt bilden. Täta och lås den med flänsmuttern. Använd INTE någon form av tätningmedel! Fig.4.

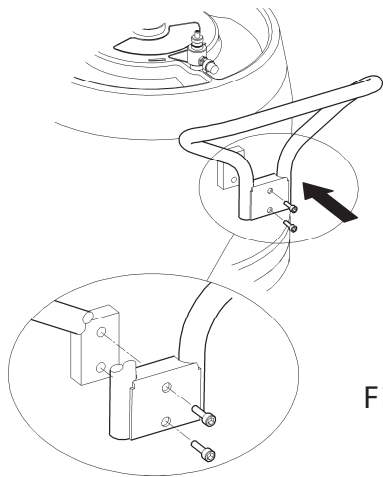


Fig 1

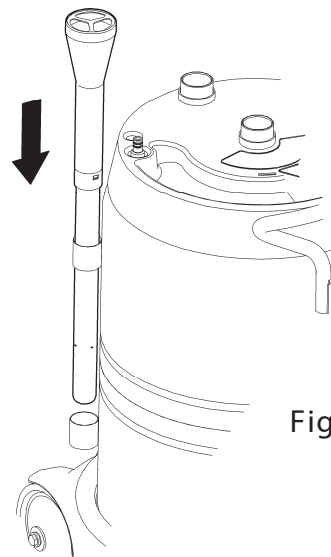


Fig 2

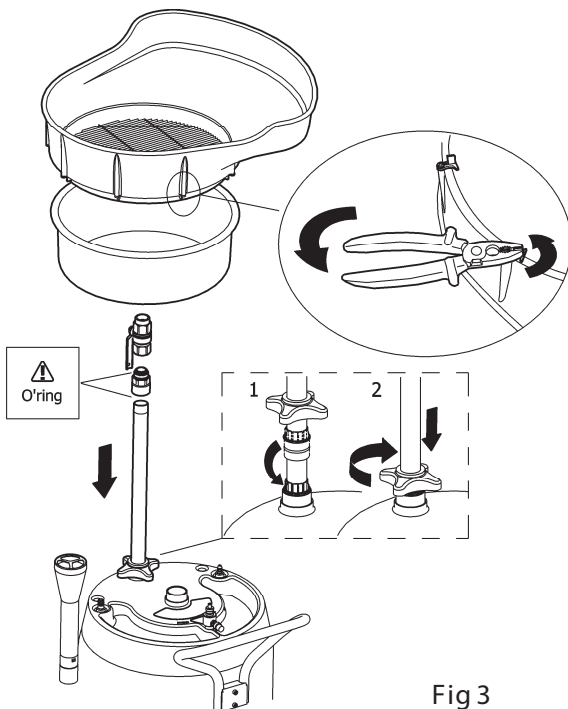


Fig 3

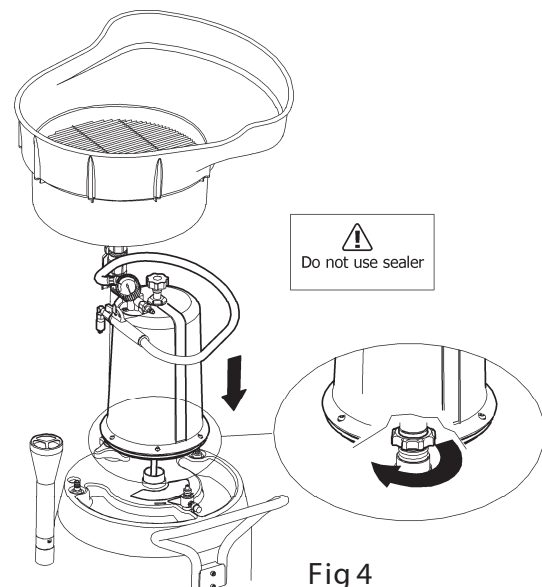


Fig 4

OPERATION

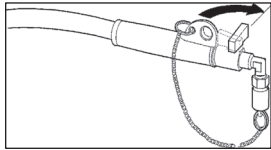
EN

ANVÄNDNING

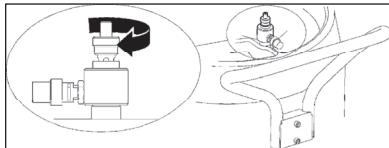
SE

Start up

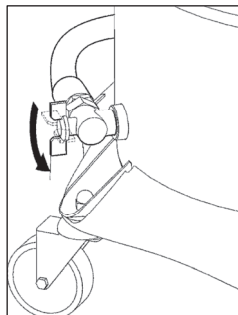
Close the valve 5a at the suction hose, valve 5d at the discharge outlet hose and the funnel ball valve 5c before any action is done. Make sure that the breathing valve 5b also is closed.



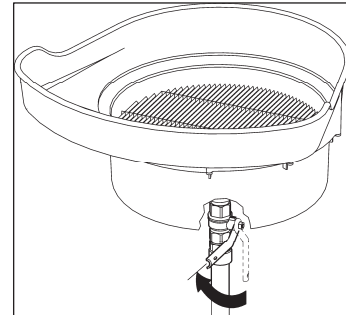
5a



5b



5c



5d

To create vacuum in booth steel tank and plastic chamber;

Open the valve at top of the inspection chamber by turning the knob counter-clockwise. See fig 6

To create vacuum only in the inspection chamber;

Close the valve by turning the knob clockwise.

Connect compressed air to the vacuum pump. Rec. pressure. 5-7 Bar. Max 10 Bar.

When the gauge indicates enough vacuum is the needle in the middle of the green zone. Disconnect the airline hose for independent mode. For suction with line connection maintain the air hose connected.

Remove the protection cap from the suction valve and connect a suitable suction probe or connector.

Open the valve to start the suction.

At once the suction is finished, close the valve.

To transfer the oil from the inspection chamber to the container, press down the knob and twist to lock it in open position. See fig 9.

Uppstart

Stäng alla ventiler: 5a, 5b, 5c och 5d innan något arbete startas. Speciellt viktigt är det att avluftningsventil 5b är ordentligt stängd.

För att skapa vakuüm i båda behållarna:

Öppna ventilen på toppen av den genomskinliga behållaren genom att vrida ratten motsols. Se fig 6.

För att skapa vakuüm endast i plastbehållaren:

Stäng ventilen genom att vrida den medsols.

Anslut tryckluften till vakuumpumpen. Rek tryck 5-7 Bar. Max 10 Bar.

När manometerens visarnål befinner sig i mitten av det gröna fältet är det tillräckligt med undertryck för att enheten skall kunna användas frikopplad från tryckluftsnätet. Om man vill kan man behålla tryckluften ansluten under sugningen.

Ta bort skyddshuven från sugventilen och anslut lämpligt sugrör eller sugkoppling.

Så snart som sugningen är avslutad stängs ventilen.

För att tömma den transparenta vakuümtanken ned till spilloljetanken, trycks ratten ned, vrids och låses i öppet läge. Se fig 9.

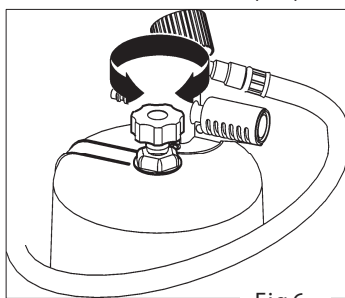


Fig 6

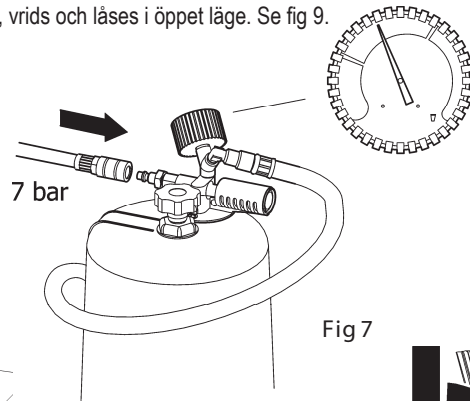


Fig 7

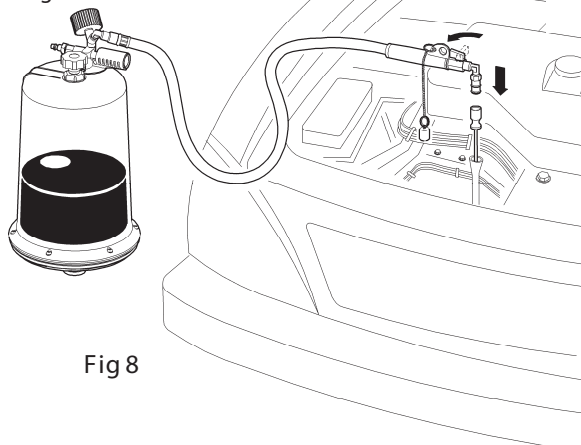


Fig 8

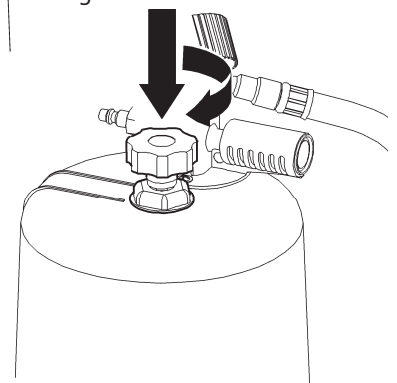


Fig 9

OPERATION

EN

For gravity collection

Place the unit under the vehicle and adjust the funnel to a suitable height
Open the funnel ball valve.

Open the air-breathing valve. See fig 11

Unscrew the crank case plug and start to collect waste oil. Let it pour until the engine or gearbox is empty.

Pressure discharge

Close all valves.

Remove the protection cap from the outlet tube at the discharge hose. Place the hose into a storage waste oil tank, drum or similar.

NOTE! The breathing valve has to be closed when the tank is pressurized when emptying the unit.

Connect pressurized air to the air nipple. Use a standard tyre inflator and NEVER fill more than 0.5 Bar. A special safety adapter will secure that limit and relieves overpressure when 0.5 Bar is reached.

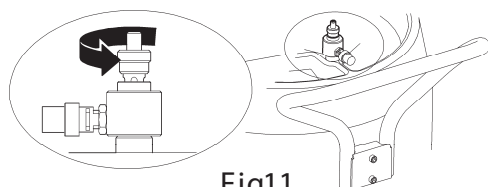


Fig11

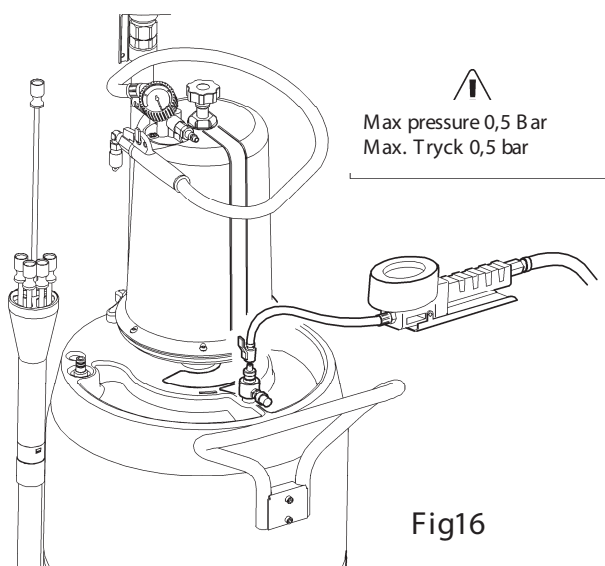


Fig16

ANVÄNDNING

SE

För självrinning

Placera behållaren under fordonet och justera höjden på skålen så att det inte stänker i onödan.

Öppna skålventilen.

Öppna avluftningsventilen. Se fig 11.

Demontera oljepluggen och låt oljan självrinna tills tråget eller växellådan är tom och att det slutar droppa.

Trycktömning

Stäng alla ventiler.

Ta bort skyddshuven från utloppsslangen. Placera slangen mot uppsamlingstanken, fatet eller liknande kärl för uppsamling av spilloljan
OBS! När man ska tömma behållaren måste avluftningsventilen vara stängd.

Anslut tryckluft till nippeln för trycktömningen. Använd en vanlig ringtryckmätare och fyll aldrig mer än 0,5 Bar. En säkerhetsventil öppnar när trycket överstiger max tillåtet tryck på 0,5 Bar.

När trycket uppnåtts öppnas oljeventilen och spilloljan töms över till det valda kärlet. Glöm inte att återmontera skyddshuven efter avslutad tömning.

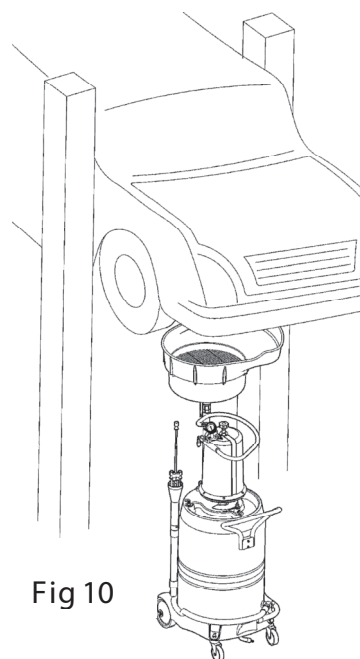
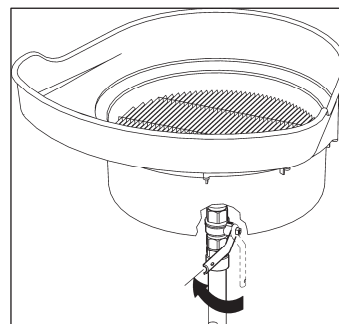
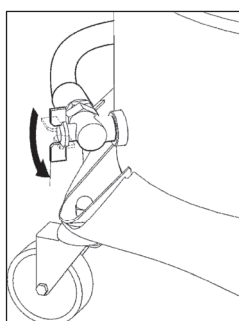
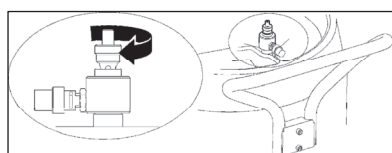
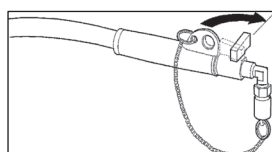
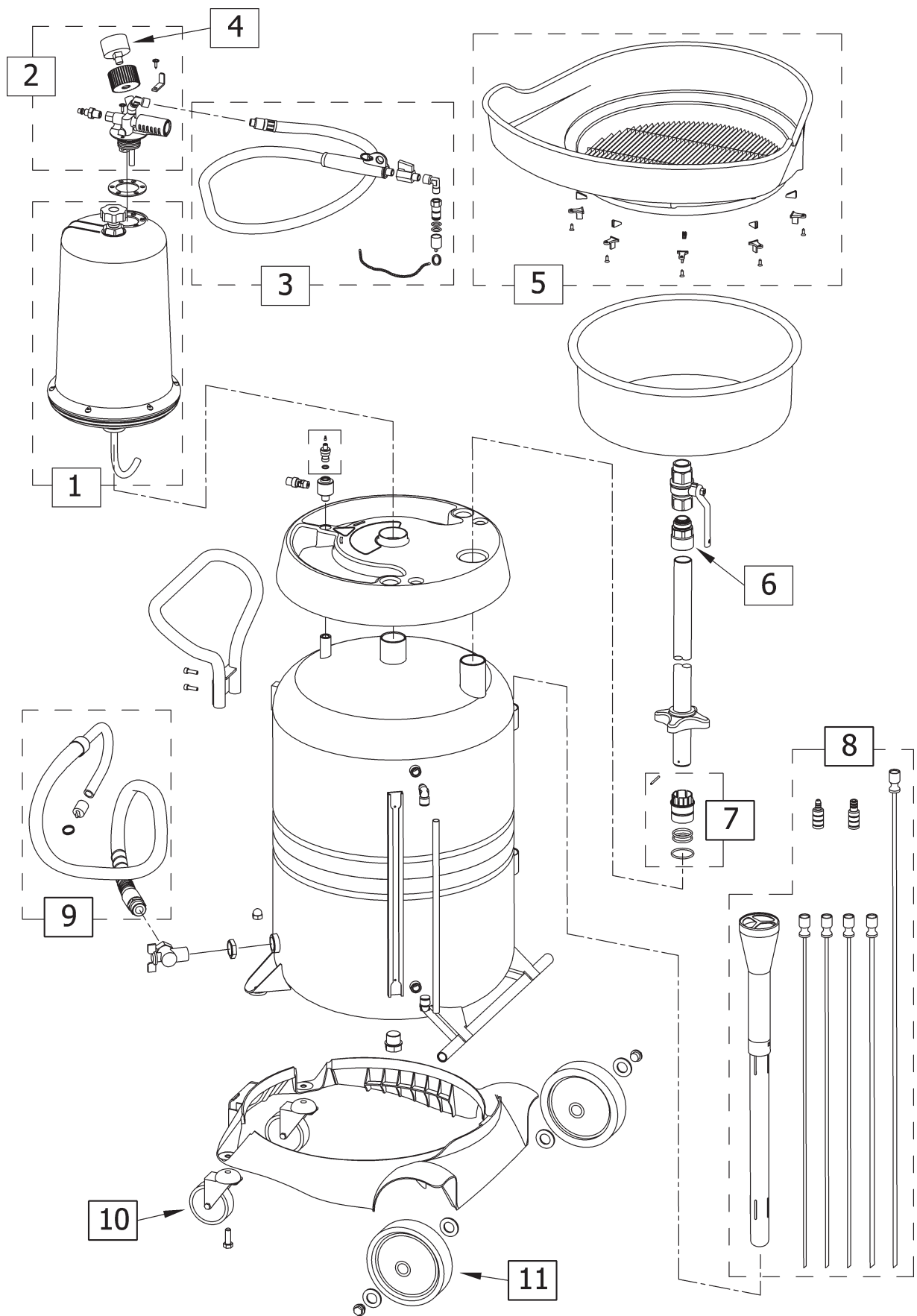


Fig 10



SYMPTOM	POSSIBLE CAUSES	REMEDY	EN
Vacuum gauge needle does not move during the depressurising	Damaged or obstructed vacuum gauge	Replace the vacuum gauge	
The vacuum gauge doesn't reach the green zone	Not enough pressure in the air line system	Increase air pressure	
	Insufficient air delivery	Increase air line supply by exchange the air hose with a bigger one	
The unit doesn't suck, even if the vacuum gauge indicate adequate vacuum	The oil is too cold or too thick for the choosed suction probe	Run the engine a few minutes and try again	
	The valve in the suction hose is closed or contaminated	Open or clean the valve	
	The suction probe is jammed or contaminated	Clean or replace the probe / connector	
The unit doesn't suck and loose vacuum progressively	Damage or worn orings on probe connector	Replace the orings or the damaged connector	
	The probe end doesn't reach the oil due to that it is extremely curved or misguided	Remove the probe and carefully reintroduce it, making sure that the bottom is reached	
	The breathing valve is open	Close the breathing valve	
Waste oil bubble up through the funnel during gravity emptying of engines, crank cases or gear boxes	Air in the tank is hindered from leaving it	Open the breathing valve	

SYMPTOM	MÖJLIG ORSAK	ÅTGÄRD	SE
Vakuummätaren visar inget undertryck trots att vakuum finns i behållaren	Skadad eller förstörd vakuummätare	Byt ut vakuummätaren	
Vakuummätarens visare når inte in i den gröna zonen	Inte tillräckligt med tryck i luftanslutningen	Öka lufttrycket	
	Otillräcklig luftmängd	Byt ut inkopplingsslangen mot en grövre slang	
Enheten suger inte trots att vakuummätaren visar undertryck i tanken	Oljan är för kall eller för tjock för det valda sugröret	Kör motorn en stund för att få upp temperaturen och försök igen	
	Ventilen i sugslangen är stängd eller igenproppad av smuts	Öppna ventilen eller avlägsna smutsen	
	Sugröret är för litet eller igensatt av förorening	Rengör eller byt sugröret mot ett större	
Enheten suger inte ordentligt eller den förlorar undertrycket successivt	Skadad eller utslitna o-ringar på anslutningsadaptern	Ersätt de skadade o-ringarna eller byt ut anslutningsadaptern	
	Sugröret når inte ned till oljan på grund av att den är böjd eller har hamnat fel	Ta bort sugröret och försök igen försiktigt och se till att det når botten ordentligt	
	Avluftningsventilen är öppen	Stäng avluftningsventilen	
Spilloolja stänker upp ur skålen när man tappar olja från motorer, vevhus eller växellådor	Luften i tanken hindras från att lämna den	Öppna avluftningsventilen	



SPARE PART LIST / RESERVDLSLISTA

POS	PART NO. / DETALJNR.	DESCRIPTION	BESKRIVNING
1+2+3	229 50 15	Vacuum chamber with pump and suction hose with valve and Mercedes adapter	Vakuumbehållare med pump och sugslang med ventil och Mercedesadapter
1	239 51 02	Vacuum chamber	Vakuumbehållare
2+3	229 50 16	Vacuum pump and suction hose with valve and Mercedes adapter	Vakuumpump och sugslang med ventil och Mercedesadapter
3	229 50 18	Suction hose with valve and Mercedes adapter	Sugslang med ventil och Mercedesadapter
4	239 50 83	Vacuum gauge	Vakuumanometer
5	229 50 81	Upper funnel expansion with splash guard	Övre skål med stänkskydd
6	239 50 84	Swivel, (1" BSP)	Svivel, (G1")
7	229 50 82	Funnel tube holder	Låsanordning för skål
8	229 50 14	Suction probes with holster	Sugrör med hölster
9	229 50 19	Discharge hose	Tömnings slang
10	239 50 86	Castor wheel	Svängbart hjul
11	239 50 85	Rear wheel ø160 mm	Bakre hjul ø160 mm
12	239 50 99	Tool tray	Verktygsbricka
13	239 51 00	Elbow valve	Vinkelventil
14	239 51 01	Charge valve Max. 0,5 Bar	Tömningsventil Max. 0,5 Bar
15	30101081 + 25102065 + 2 pcs 10103517	Closing valve for funnel with 1" BSP-adapter and 2 pcs of GBRwasher	Avstängningsventil för skål med adapter G1" och 2 st GBR-brickor

EMPTYING OF THE UNIT / TÖMNING AV ENHETEN

EMPTYING OF THE UNIT WITH A WALL MOUNTED PUMP

EN

To use a wall mounted oil pump for emptying the waste oil unit and pump it to a remote storage waste oil tank can this quick coupling kit be very useful. Mount the quick coupling kit 229 50 17 with same screws which are used for the handle bar. See fig 18.

Connect the discharge hose at the hose-coupling nipple. First measure the right length and then cut of the hose by a knife.

Press on the hose and seal it by the enclosed hose clamp. Do not over tight, the hose can be damaged.

The quick coupling nipple will suit against Orion waste oil hose you find in installation kits 99631 and 99632.

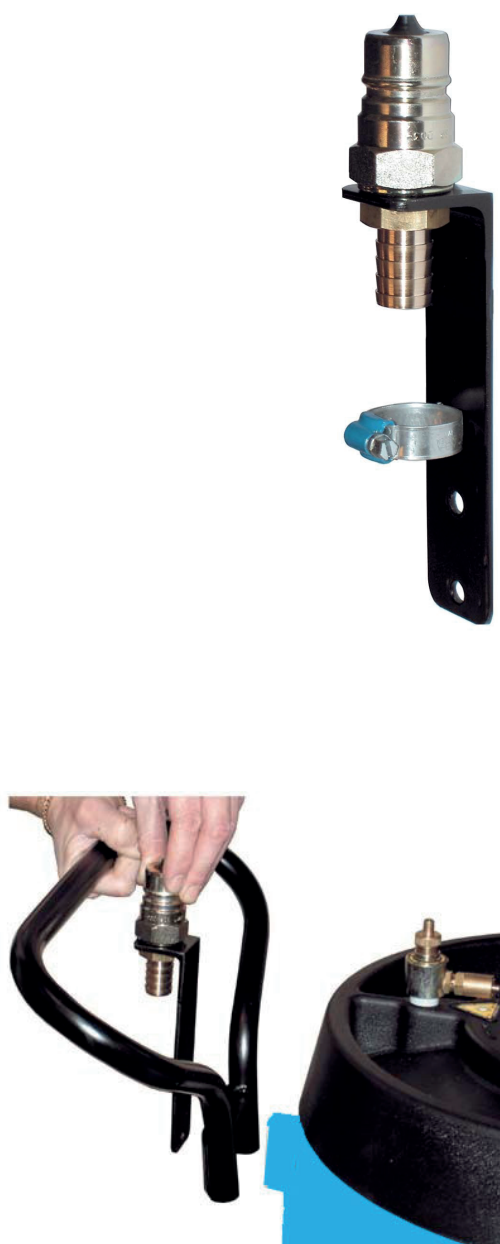
TÖMNING AV ENHETEN MED VÄGGMONTERAD PUMP

SE

För att använda en väggmonterad pump för tömning av spilloljeenheten till en yttre spilloljetank är denna snabbkopplingsats mycket användbar. Montera suganslutningen 229 50 17 med samma skruv som håller handtaget på plats. Se fig 18.

Anslut utlopps-slangen på slangsockeln. Mät först upp rätt slanglängd och kapa bort den överflödiga biten med en kniv.

Tryck fast slangen och skruva fast slangklämman ordentligt. Överdra inte för då kan slangen krossas.



SECURITY OBSERVATION

EN

The design and manufacturing of the equipment WASTE OIL DRAINER, 29505, 29507, 29508, 39505, 39507, 39508, as well as the tests carried out on the said model follow, by **Alentec&Orion AB**'s own will, the recommendations stated in the part 1 of the UNE EN-286 Directive, «Simple unfired pressure vessels designed to contain air», and more specifically in the Class 3 vessels indication (Vessels with $PS \times V < 200$) stated in paragraph 4 in the said Directive.

The **Alentec&Orion AB** brand mobile combined suction drainer for the collection of waste oil by gravity or depression, model WASTE OIL DRAINER, 29505, 29507 AND 29508 are units which:

- **ARE NOT submitted to the Directive of Pressurezed Devices 87/404/CEE** and its amendments 90/488/CEE and 93/68/CEE, as the internal working pressure, during the depressuring phase of the metallic container of 100 litres, is of 0,5 bar or less.
- **ARE NOT submitted to the Directive of Machine Security 89/392/CEE** and its amendments 93/44/CEE, 93/68/CEE and 98/37/CEE, as there are no mobile elements in its operating system.
- **DO RESPOND to the Directive of Security of Operating Equipment 89/655/CEE** and its amendment 95/63/CEE.

ALWAYS follow the operating instructions indicated in the Manual Guide, which is supplied with the product.

NEVER manipulate the security valve placed beside the charge valve.

NEVER exceed the 0.5 bar pressure when emptying the metallic container.

SÄKERHETSNOTERINGAR

SE

Konstruktion och tillverkning av SPILLLOLJEBEHÅLLARE 29505, 29507, 29508, 39505, 39507, 39508, samt tester gjorda på nämnda modeller har, genom vårt eget åtagande, utförts i enlighet med Del 1 i UNE-EN 286 Direktivet «Simple unfired pressure vessels designed to contain air», och mer specificerat i klass 3 Behållare där tryck (P) gånger volym (V) skall understiga 200. ($P \text{ (bar)} \times V \text{ (liter)} < 200$) och som anges i paragraf 4 i nämnda direktiv

De av oss tillverkade modellerna för tömning och förvaring av spillolja är produkter som:

- **INTE** omfattas av bestämmelserna i **Directive of Pressurezed Devices 87/404/CEE** och sina tillägg 90/488/CEE och 93/68/CEE angående internt tryck, eftersom det understiger 0,5 bar och behållaren inte är större än 100 liter.
- **INTE** omfattas av bestämmelserna i **Directive of Machine Security 89/392/CEE** och sina tillägg 93/44/CEE, 93/68/CEE och 98/37/CEE, därför att det inte finns några rörliga maskindelar i utrustningen.
- **OMMFATTAS** av **Directive of Security of Operating Equipment 89/655/CEE** och sitt tillägg 95/63/CEE.

Följ **ALLTID** de användarinstruktioner som anges i denna bruksanvining, vilken medföljer produkten.

Manipulera **ALDRIG** säkerhetsventilen som sitter bredvid trycktömningsventilen.

Överstig **ALDRIG** 0,5 bars tryck i behållaren vid trycktömning.

EN

Alentec&Orion AB, Grustagsvägen 4, SE-13840, Älta, Sweden, declares by the present certificate that the mentioned machinery is in conformity with the EC Directive (**89/392/EEC**) and its amendments (**91/398/EEC**), (**93/44/EEC**) and (**93/68/EEC**).

SE

Alentec&Orion AB, Grustagsvägen 4, SE-13840, Älta, Sverige, deklarerar genom detta certifikat att de omnämnda utrustningarna är i överensstämmelse med EC Direktiv (**89/392/EEC**) och sina tillägg och lagändringar i (**91/398/EEC**), (**93/44/EEC**) och (**93/68/EEC**).



Krister Tynhage
Managing Director



Mikael Theorin
Technical Director